

МЕЖГОСУДАРСТВЕННЫЙ СТАНДАРТ
ДОРОГИ АВТОМОБИЛЬНЫЕ ОБЩЕГО ПОЛЬЗОВАНИЯ
СВЕТОВОЗВРАЩАТЕЛИ ДОРОЖНЫЕ
ТЕХНИЧЕСКИЕ ТРЕБОВАНИЯ
Automobile roads of general use. Road retroreflectors.
Technical requirements

ГОСТ 32866-2014

МКС 93.080.30

Дата введения
1 июля 2015 года
с правом досрочного применения

Предисловие

Цели, основные принципы и основной порядок проведения работ по межгосударственной стандартизации установлены ГОСТ 1.0-92 "Межгосударственная система стандартизации. Основные положения" и ГОСТ 1.2-2009 "Межгосударственная система стандартизации. Стандарты межгосударственные, правила и рекомендации по межгосударственной стандартизации. Правила разработки, принятия, применения, обновления и отмены".

Сведения о стандарте

1. Разработан Федеральным государственным унитарным предприятием "Российский дорожный научно-исследовательский институт" Министерства транспорта Российской Федерации (ФГУП "РОСДОРНИИ").
2. Внесен Межгосударственным техническим комитетом по стандартизации МТК 418 "Дорожное хозяйство".
3. Принят Межгосударственным советом по стандартизации, метрологии и сертификации (Протокол от 25 июня 2014 г. N 45).

За принятие проголосовали:

Краткое наименование страны по МК (ИСО 3166) 004-97	Код страны по МК (ИСО 3166) 004-97	Сокращенное наименование национального органа по стандартизации
Армения	AM	Минэкономики Республики Армения
Беларусь	BY	Госстандарт Республики Беларусь
Киргизия	KG	Кыргызстандарт
Россия	RU	Росстандарт

4. Приказом Федерального агентства по техническому регулированию и метрологии от 27 февраля 2015 г. N 107-ст межгосударственный стандарт ГОСТ 32866-2014 введен в действие в качестве национального стандарта Российской Федерации с 1 июля 2015 г.

5. Введен впервые.

Информация об изменениях к настоящему стандарту публикуется в ежегодном информационном указателе "Национальные стандарты" (по состоянию на 1 января текущего года), а текст изменений и поправок - в ежемесячном информационном указателе "Национальные стандарты". В случае пересмотра (замены) или отмены настоящего стандарта соответствующее уведомление будет опубликовано в ежемесячном информационном указателе "Национальные стандарты". Соответствующая информация, уведомление и тексты размещаются также в информационной системе общего пользования - на официальном сайте Федерального агентства по техническому регулированию и метрологии в сети Интернет.

1. Область применения

Настоящий стандарт распространяется на дорожные световозвращатели, вновь устанавливаемые на автомобильных дорогах, дорожных сооружениях, предназначенные для повышения безопасности дорожного движения и улучшения зрительного ориентирования участников дорожного движения, и устанавливает технические требования к ним.

2. Нормативные ссылки

В настоящем стандарте использованы нормативные ссылки на следующие межгосударственные стандарты:

ГОСТ 2084-77 Бензины автомобильные. Технические условия

ГОСТ 7376-89 Картон гофрированный. Общие технические условия

ГОСТ 7721-89 Источники света для измерения цвета. Типы. Технические требования. Маркировка

ГОСТ 8273-75 Бумага оберточная. Технические условия

ГОСТ 14192-96 Маркировка грузов

ГОСТ 15150-69 Машины, приборы и другие технические изделия. Исполнения для различных климатических районов. Категории, условия эксплуатации, хранения и транспортирования в части воздействия климатических факторов внешней среды

ГОСТ 32839-2014 Дороги автомобильные общего пользования. Световозвращатели дорожные. Методы контроля

ГОСТ 32945-2014 Дороги автомобильные общего пользования. Знаки дорожные. Технические требования

ГОСТ 33129-2014 Дороги автомобильные общего пользования. Ограждения дорожные. Методы контроля.

Примечание. При пользовании настоящим стандартом целесообразно проверить действие ссылочных стандартов в информационной системе общего пользования - на официальном сайте Федерального агентства по техническому регулированию и метрологии в сети Интернет или по ежегодному информационному указателю "Национальные стандарты", который опубликован по состоянию на 1 января текущего года, и по выпускам ежемесячного информационного указателя "Национальные стандарты" за текущий год. Если ссылочный стандарт заменен (изменен), то при пользовании настоящим стандартом следует руководствоваться заменяющим (измененным) стандартом. Если ссылочный стандарт отменен без замены, то положение, в котором дана ссылка на него, применяется в части, не затрагивающей эту ссылку.

3. Термины и определения

В настоящем стандарте применены следующие термины с соответствующими определениями:

3.1. Дорожный световозвращатель (катафот); КД: светосигнальное устройство со световозвращающим элементом (элементами) и элементами крепления, служащее для обозначения направления движения или местонахождения препятствия на дороге в темное время суток.

3.2. Световозвращающий элемент: часть дорожного световозвращателя с оптическими элементами (элементом), возвращающими свет.

3.3. Световозвращающий элемент пленочного типа: часть дорожного световозвращателя, изготовленная из световозвращающих пленок с очень высокой интенсивностью световозвращения, имеющих оптические элементы в виде системы микропризм.

3.4. Световозвращающий элемент призматического типа: часть дорожного световозвращателя, изготовленная из пластины, имеющей оптические элементы в виде системы призм.

3.5. Световозвращающий элемент сферического типа: часть дорожного световозвращателя, имеющая оптические элементы из отдельных сфер или изготовленная из пластины, имеющей оптические элементы в виде системы сфер.

3.6. Оптический элемент: оптическая система, отражающая падающий на нее свет в направлении, близком к направлению его падения.

3.7. Рабочая поверхность оптического элемента: поверхность оптического элемента, обеспечивающая эффект световозвращения.

4. Классификация световозвращателей

4.1. Дорожные световозвращатели (далее - световозвращатели) по конструктивному исполнению и цвету классифицируют на типы и разновидности в соответствии с таблицей А.1 (Приложение А).

4.2. По размещению световозвращающих элементов на корпусе световозвращатели подразделяют на:

- I - односторонние;

- II - двухсторонние.

4.3. Световозвращающие элементы по типу (R) применяемых для их изготовления оптических элементов подразделяют на:

- 1 - пленочные;
- 2 - призматические;
- 3 - сферические.

4.4. Пример условного обозначения световозвращателя для разделения транспортных потоков белого одностороннего с пленочным световозвращающим элементом белого цвета для заказа продукции и информации на маркировке.

Пример. Световозвращатель КДЗ-БИ-R1 ГОСТ 32866-2014.

5. Технические требования

5.1. Требования к конструкции

5.1.1. Назначение, форма и цвет световозвращателей указаны в таблице А.1 (Приложение А).

5.1.2. Размеры корпусов световозвращателей и световозвращающих элементов должны соответствовать указанным на рисунках Б.1 - Б.6 (Приложение Б).

Световозвращатели изготавливают в соответствии с требованиями настоящего стандарта и технической документации организации-изготовителя.

Допускается, не уменьшая размеры оптических элементов, указанных на рисунках Б.1 - Б.6 (Приложение Б), использование отличных от указанных в таблице А.1 (Приложение А) форм световозвращателей.

5.1.3. Рабочие поверхности оптических световозвращающих элементов должны быть изолированы от воздействия внешней среды с помощью корпуса или защитного покрытия.

Допускается проникновение воды или водяных паров не более чем на 1 мм по краям световозвращающего элемента типа R1.

5.1.4. Наружная поверхность световозвращателя и рабочая поверхность оптического элемента должна быть гладкой, без механических повреждений, заусенцев, искривлений, следов коррозии, обеспечивающей удаление с нее пыли и грязи во время мойки.

Наружная поверхность корпуса световозвращателя, выполненного из черных металлов, должна быть защищена антикоррозионным покрытием, нанесенным методом горячего цинкования. Толщина слоя цинкового покрытия - не менее 20 мкм.

5.1.5. Световозвращатели типа КД4 изготавливают из материала, имеющего отражающие свойства, или из иного материала, который покрывают отражающим покрытием с такими же отражающими свойствами.

5.1.6. Для крепления световозвращателей типов КД1 и КД2 к элементам обустройства дорог

предусматривают отверстия для шурупов или болтов, обеспечивающих их надежное удержание на элементах обустройства дорог во время мойки с применением средств механизации работ и защиту от возможного хищения.

5.1.7. Световозвращающие элементы типа R1 световозвращателей типов КД1 и КД2 допускается наклеивать непосредственно на элементы обустройства дорог.

Клеевой слой световозвращающего элемента типа R1 должен обеспечивать прочность сцепления (адгезию пленки к корпусу световозвращателя или дорожного сигнального столбика) при испытании по ГОСТ 32839.

5.1.8. Световозвращатели типа КД3 крепят на дорожное покрытие с помощью клея. Для улучшения сцепления поверхности корпуса световозвращателя типа КД3 с дорожным покрытием его нижняя сторона может иметь рифление.

5.1.9. Металлические и пластмассовые световозвращатели типа КД3, в случаях их использования на участках дорог с уборкой снега плужными снегоочистителями с металлическими ножами, должны иметь анкер.

В световозвращателях типа КД3 допускается наличие отверстий для крепления световозвращателя к дорожному покрытию с помощью шурупов.

5.1.10. Световозвращатели типа КД4 должны иметь поверхность, располагаемую ниже уровня проезжей части (рисунок Б.4, Приложение Б), предусматривающую его надежное закрепление с помощью клея в дорожное покрытие.

5.1.11. Световозвращатели типа КД5 крепят к элементу секции дорожного ограждения с помощью болтов таким образом, чтобы световозвращатель и элементы его крепления не выступали за внешние габариты балки ограждения.

5.1.12. Конструкция световозвращателей типа КД6 должна предусматривать возможность его крепления к ограждению так, чтобы нижний край световозвращателя возвышался над верхним краем балки ограждения на (100 +/- 10) мм таким образом, чтобы световозвращатель не выступал за внешние габариты балки ограждения, а элементы его крепления находились с внутренней стороны балки.

5.2. Фотометрические требования

5.2.1. Удельный коэффициент световозвращения световозвращающих элементов типа R1 световозвращателей типов КД1, КД2, КД5 и КД6 должен соответствовать требованиям, предъявляемым к световозвращающим материалам III класса по ГОСТ 32945 при углах наблюдения $\alpha = 12', 20', 2^\circ$.

Допускается использование световозвращающих материалов других классов при их соответствии требованиям ГОСТ 32945.

5.2.2. Удельный коэффициент световозвращения световозвращающего элемента типов R2 и R3 световозвращателей типов КД1, КД2, КД5 и КД6 при освещении его источником света типа А по ГОСТ 7721 [$T_{\text{св}} = (2856 \pm 50) \text{ K}$] должен быть не менее значений, указанных в таблице 1.

Минимальное значение удельного коэффициента световозвращения для световозвращающих элементов типов R2 и R3

Цвет световозвращающего элемента	Угол освещения β_v (при $\beta_n = 0^\circ$)			
	+5°		+30°	
	Угол наблюдения α			
	20'		2,0°	
	Тип световозвращающего элемента			
	R2	R3	R2	R3
	Коэффициент световозвращения, кд·лк ⁻¹ ·м ⁻²			
Белый, серебристый	400	200	2,5	2,0
Желтый	240	120	1,5	1,2
Красный	80	40	0,5	0,4

5.2.3. Для световозвращающих элементов световозвращателей типа КДЗ значения удельного коэффициента световозвращения должны быть не менее значений, указанных в таблице 2.

Таблица 2

Минимальное значение удельного коэффициента световозвращения для световозвращателей типа КДЗ

Угол освещения β_v	Угол наблюдения α	Удельный коэффициент световозвращения, кд·лк ⁻¹ ·м ⁻²	
		белый цвет	желтый цвет
0°	0,2°	270	160
+/- 20°		110	60
Примечание. В процессе эксплуатации при износе световозвращателей в результате воздействия на них колес транспортных средств допускается снижение значения коэффициента световозвращения не более чем на 50%.			

5.2.4. Световозвращатели типа КД4 должны иметь коэффициент отражения не менее 0,85.

5.3. Колориметрические требования

5.3.1. Для световозвращающих элементов координаты (x, y) угловых точек цветовых областей, определяемых в колориметрической системе МКО 1931 г. для источника типа А по ГОСТ 7721, при условиях, указанных в ГОСТ 32839, должны соответствовать приведенным в таблице 3.

Координаты угловых точек цветowych областей

Цвет	1		2		3		4		5	
	x	y	x	y	x	y	x	y	x	y
Белый	0,390	0,410	0,440	0,440	0,500	0,440	0,500	0,390	0,420	0,370
Желтый	0,513	0,487	0,500	0,470	0,545	0,425	0,572	0,425	-	-
Красный	0,652	0,348	0,622	0,348	0,714	0,256	0,735	0,265		
Оранжевый	0,645	0,355	0,615	0,355	0,565	0,405	0,595	0,405		
Янтарно-желтый	0,560	0,440	0,530	0,440	0,583	0,387	0,612	0,387		
Зеленый	0,320	0,675	0,320	0,520	0,245	0,400	0,028	0,400		
Примечание. Для производства световозвращателей предпочтительно использовать световозвращающие элементы белого, красного и желтого цветов.										

5.4. Требования стойкости к механическим воздействиям

5.4.1. Световозвращающие элементы световозвращателей типов КД1, КД2 и КД6 после сбрасывания на него испытательного груза в соответствии с ГОСТ 32839 должны быть стойкими к механическим воздействиям - не иметь трещин и отслоений материала вне области круга диаметром (12 +/- 1) мм с центром в точке падения испытательного груза.

5.4.2. Световозвращатели всех типов при их мойке в соответствии с ГОСТ 32839 с использованием дорожных механических щеток должны быть стойкими к механическим воздействиям, т.е. не деформироваться и не отделяться от элементов обустройства или покрытия, а световозвращающие элементы не иметь визуально заметных повреждений, отслаиваться от корпуса и терять световозвращающие свойства.

5.4.3. Стойкость к механическим воздействиям световозвращателей типов КД3 и КД4 после наезда на них в соответствии с ГОСТ 32839 колеса грузового автомобиля должна обеспечивать целостность их конструкции, т.е. световозвращатели не должны иметь трещин и отслоений материала, ломаться или отделяться от покрытия.

5.4.4. Стойкость к механическим воздействиям световозвращателя типа КД6 после наезда автобуса или грузового автомобиля в соответствии с ГОСТ 33129 на дорожное ограждение, на которое этот световозвращатель установлен, должна обеспечивать целостность его конструкции и не допускать отрыв элемента его крепления от дорожного ограждения.

5.5. Требования стойкости к статическому воздействию жидкостей и климатических факторов

5.5.1. Световозвращатели должны быть устойчивы к статическому воздействию жидкостей:

- бензин АИ-95 по ГОСТ 2084;

- 3%-ного водного раствора хлористого натрия (NaCl);

- 10%-ного водного раствора гидроокиси натрия (NaOH).

В результате испытаний по ГОСТ 32839 на световозвращателях при визуальном осмотре не должно быть пятен, следов коррозии или отслоений световозвращающих элементов и защитных покрытий, а коэффициент световозвращения световозвращающего элемента должен быть не менее 80% первоначального значения.

5.5.2. Световозвращатели должны быть устойчивы к воздействию климатических факторов - ультрафиолетового излучения и знакопеременных температур, т.е. при визуальном осмотре на них не должно быть трещин и деформаций после испытаний по ГОСТ 32839.

5.6. Требования к комплектности

Световозвращатели должны поставляться с сопроводительной документацией изготовителя, содержащей:

- паспорт с основными характеристиками изделия (со ссылкой на настоящий стандарт и техническую документацию организации-изготовителя);

- тип световозвращателя;

- инструкцию по монтажу изделия на дорожном покрытии или элементах обустройства дороги;

- инструкцию по эксплуатации, ремонту, правила техники безопасности;

- правила транспортировки и хранения изделий;

- свидетельство о государственной регистрации, подтверждающее экологическую (гигиеническую) безопасность материалов, из которых сделано изделие (для полимерных материалов).

5.7. Требования к маркировке

5.7.1. Маркировка должна быть нанесена на потребительскую и транспортную тару непосредственно или в виде этикетки в соответствии с ГОСТ 14192.

5.7.2. Маркировка должна быть выполнена типографской печатью либо другим способом, обеспечивающим ее сохранность в течение срока хранения изделия.

5.7.3. Маркировка тары световозвращателей должна содержать:

- изображение знака обращения продукции на рынке государств - участников Соглашения;

- необходимые манипуляционные знаки по ГОСТ 14192;

- наименование (символ) технического регламента, которому соответствует продукция;

- две последние цифры года, в котором была выпущена продукция;
- идентификационный номер органа по сертификации продукции;
- товарный знак, название и юридический адрес предприятия-изготовителя;
- номер сертификата соответствия;
- номер межгосударственного стандарта, по которому изготавливается изделие;
- наименование продукции и ее условное обозначение в соответствии с разделом 4;
- число изделий в упаковке;
- массу нетто;
- массу брутто;
- номер партии;
- срок годности.

5.7.4. На корпусе световозвращателя должно быть нанесено:

- единый знак обращения продукции на рынке государств - участников Соглашения;
- товарный знак предприятия-изготовителя;
- наименование продукции и ее условное обозначение в соответствии с разделом 4;
- год выпуска.

5.8. Требования к упаковке

5.8.1. Световозвращатели, сложенные в пачки, упаковывают в бумагу любой марки, кроме марок Ж и Е по ГОСТ 8273.

5.8.2. Пачки световозвращателей укладывают в дощатые, картонные или фанерные ящики массой брутто не более 25 кг. При укладке пачек в несколько рядов между ними прокладывают слой гофрированного картона по ГОСТ 7376.

5.8.3. Световозвращатели типа КД4 упаковывают индивидуально в бумагу любой марки, кроме Ж и Е по ГОСТ 8273, и укладывают слоями в ящики.

5.8.4. Допускается упаковку и транспортирование световозвращателей типа КД5 осуществлять предприятию-изготовителю в соответствии с технической документацией для конкретных видов световозвращателей.

5.8.5. Допускаются другие виды упаковок и прокладочных материалов, обеспечивающих сохранность световозвращателей при транспортировании и хранении.

5.9. Требования к транспортированию и хранению

5.9.1. Транспортирование световозвращателей разрешается осуществлять всеми видами транспорта в соответствии с правилами перевозки грузов, действующими на данном виде транспорта.

5.9.2. Световозвращатели должны храниться в закрытом проветриваемом помещении, упакованные в ящиках по 5.8.2, стопками высотой до 1,5 м, распакованные - в отдельных ящиках.

5.9.3. В помещении для хранения световозвращателей не должно быть химикатов (кислот, щелочей, органических растворителей, солей и др.), вызывающих коррозию деталей световозвращателей.

5.9.4. Условия транспортирования и хранения световозвращателей - по ГОСТ 15150 (группа хранения ОЖ4).

5.10. Указания по эксплуатации

5.10.1. Эксплуатация световозвращателей и световозвращающих элементов должна осуществляться в соответствии с эксплуатационной документацией.

5.10.2. Мойку покрытия проезжей части и элементов обустройства со световозвращателями или световозвращающими элементами производят поливочной машиной, в соответствии с принятой технологией работ.

5.10.3. Дефектные элементы световозвращателей подлежат ремонту или замене.

5.11. Гарантии изготовителя

5.11.1. Изготовитель должен гарантировать соответствие световозвращателей и световозвращающих элементов требованиям настоящего стандарта при соблюдении условий транспортирования, хранения и эксплуатации.

5.11.2. При соблюдении условий хранения, транспортирования и эксплуатации гарантийный срок:

а) хранения - не менее 5 лет со дня изготовления;




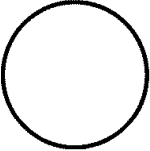
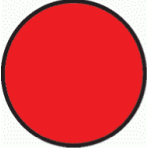
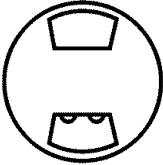
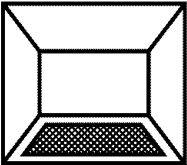
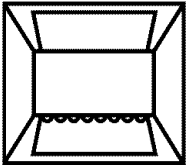
б) эксплуатации:

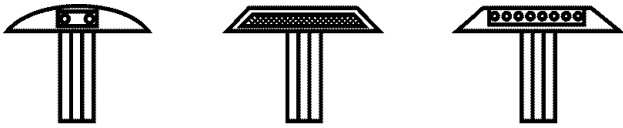
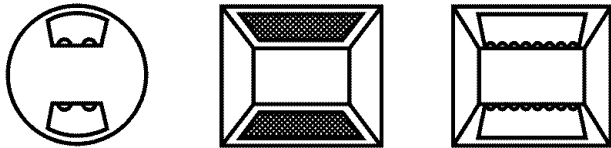
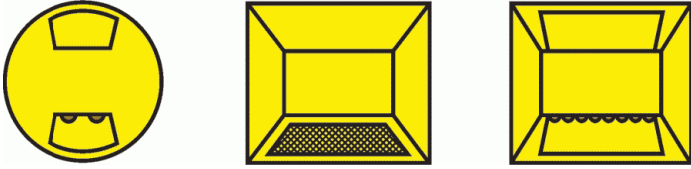


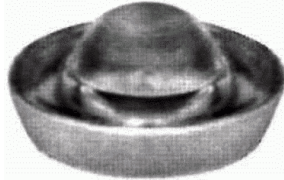
1) для световозвращателей и световозвращающих элементов типа R1 - не менее 2 лет;

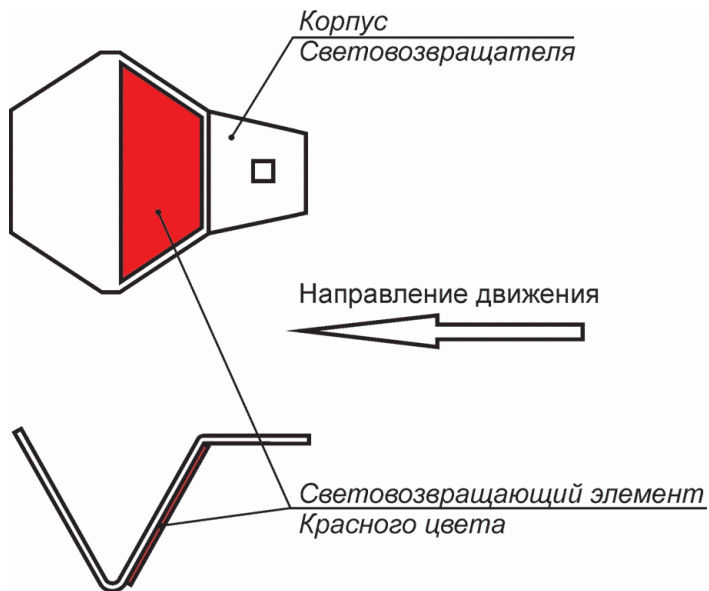
2) для световозвращателей типов R2 и R3 - не менее 5 лет.

ТИПЫ И РАЗНОВИДНОСТИ СВЕТОВОЗВРАЩАТЕЛЕЙ

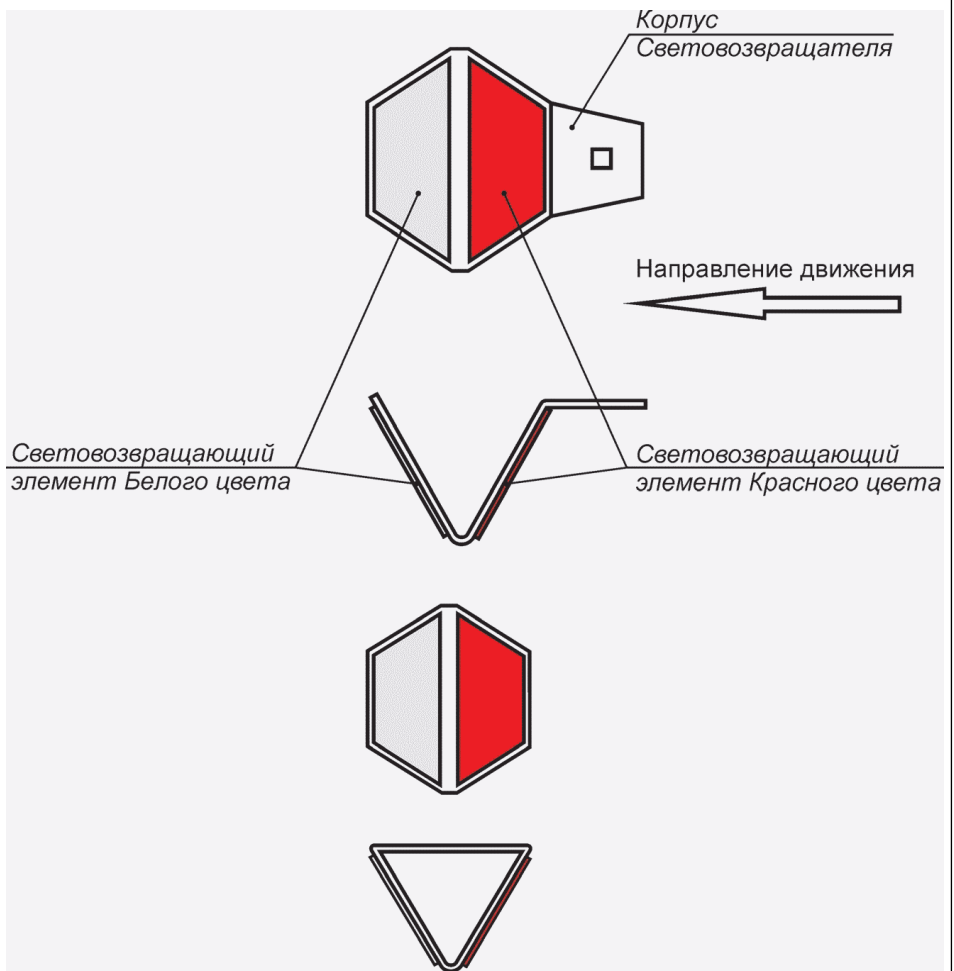
Таблица А.1

Обозначение типа световозвращателя	Назначение, форма и цвет световозвращателя
<p>КД1</p> <p>КД1-Б</p> <p>КД1-Ж</p> <p>КД1-К</p>	<p>Обозначение сигнальных столбиков, искусственных неровностей и иных препятствий</p> <p> Белого цвета</p> <p> Желтого цвета для искусственных неровностей</p> <p> Красного цвета</p>
<p>КД2</p> <p>КД2-Б</p> <p>КД2-К</p>	<p>Обозначение сигнальных столбиков и препятствий</p> <p> Белого цвета</p> <p> Красного цвета</p>
<p>КД3 <*></p> <p>КД3-БИ</p> <p>КД3-БII</p>	<p>Разделение транспортных потоков противоположных и попутных направлений, обозначение пешеходных переходов и искусственных неровностей</p> <p>Белого цвета односторонний</p> <p>  </p> <p>Белого цвета двухсторонний</p>

<p>КДЗ-ЖІ</p>	 <p>Желтого цвета односторонний</p>  <p>Желтого цвета двухсторонний</p> 
<p>КДЗ-ЖІІ</p>	 
<p>КД4-Б</p>	<p>Обозначение участков проезжей части, на которые запрещен въезд</p>  <p>Белого цвета</p>
<p>КД5-КІ</p>	<p>Обозначение дорожных ограждений</p> <p>Красного цвета односторонний</p>



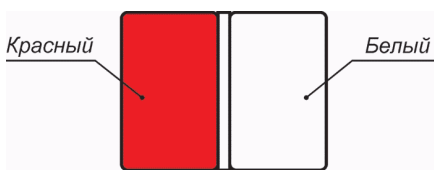
Белого и красного цветов двухсторонний



КД5-КБП


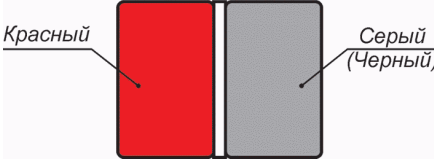
КД6

Обозначение дорожных ограждений



КД6-КБП

Обозначение одностороннего ограждения справа от проезжей части без разделительной полосы

КД6-КП		Обозначение двухстороннего ограждения на разделительной полосе
КД6-КІ <*>		Обозначение одностороннего ограждения справа и слева от проезжей части при наличии разделительной полосы
<p><*> Форма световозвращателя типа КДЗ может быть с анкером при любом расположении световозвращающих элементов.</p> <p><*> Обратная сторона световозвращателя должна быть серого или черного цвета (за исключением оцинкованных поверхностей).</p>		

Приложение Б
(обязательное)

РАЗМЕРЫ СВЕТОВОЗВРАЩАТЕЛЕЙ

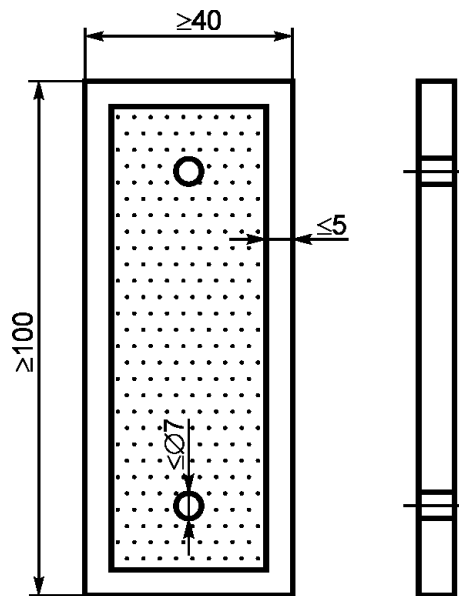


Рисунок Б.1. Световозвращатель типа КД1

Примечание. Для обозначения искусственной неровности размеры ширины и высоты световозвращающего элемента должны быть одинаковые.

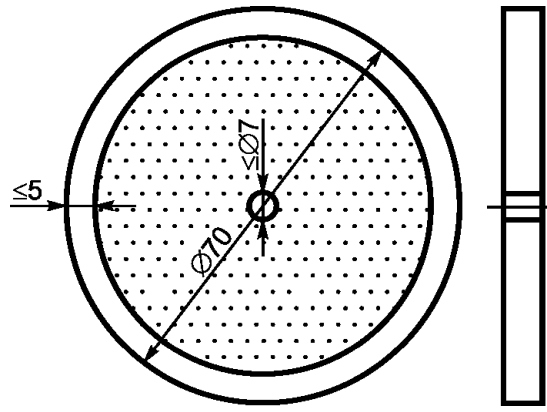
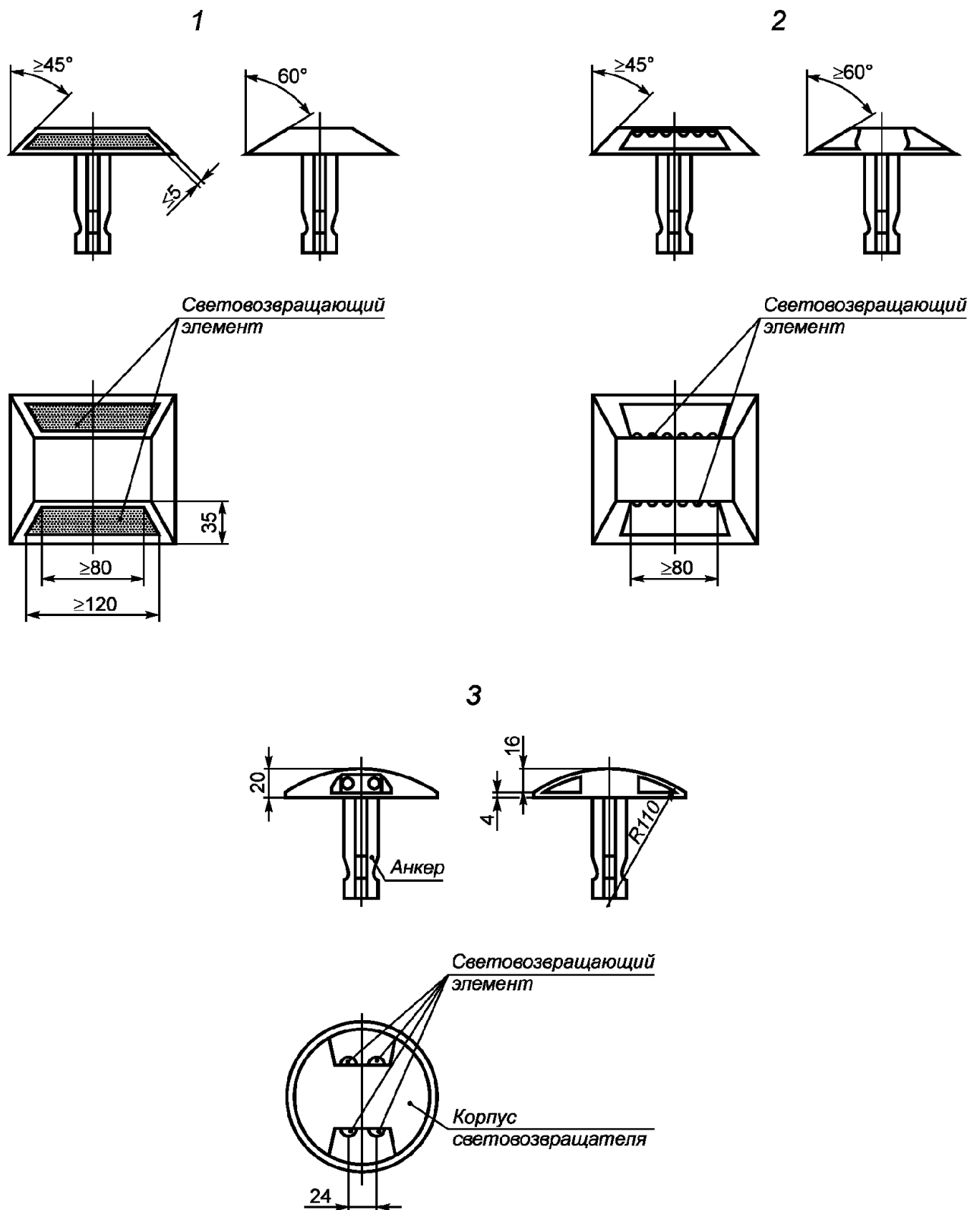


Рисунок Б.2. Световозвращатель типа КД2



- 1 - размеры световозвращателя типа КДЗ с наклонным расположением световозвращающего элемента;
 2 - размеры световозвращателя типа КДЗ прямоугольной формы с вертикальным расположением световозвращающего элемента;
 3 - размеры световозвращателя типа КДЗ круглой формы с вертикальным расположением световозвращающего элемента

Рисунок Б.3. Световозвращатели типа КДЗ

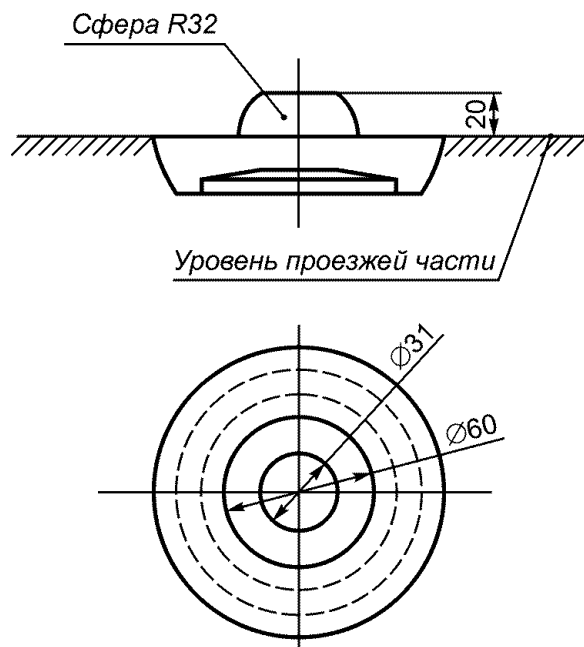
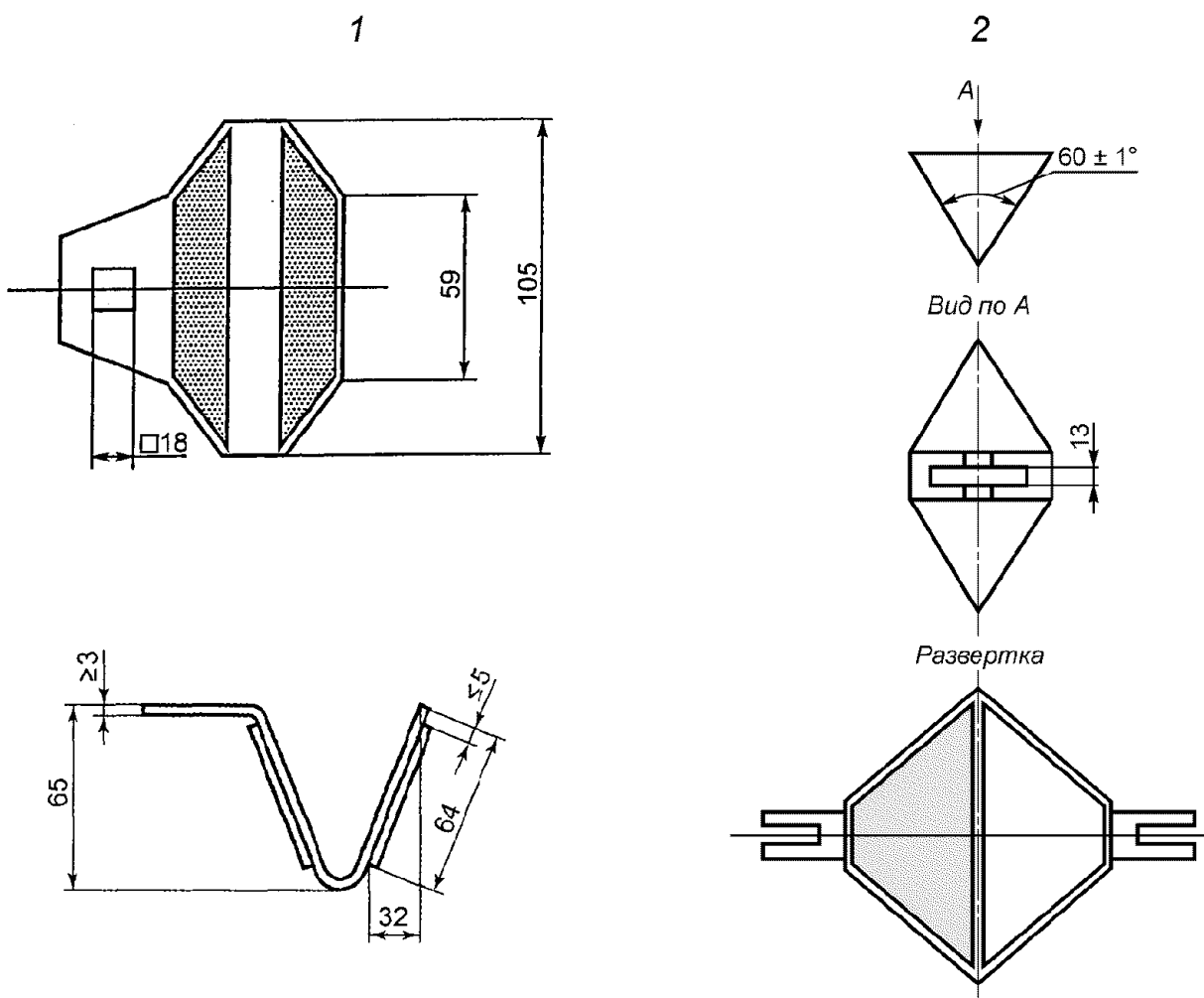


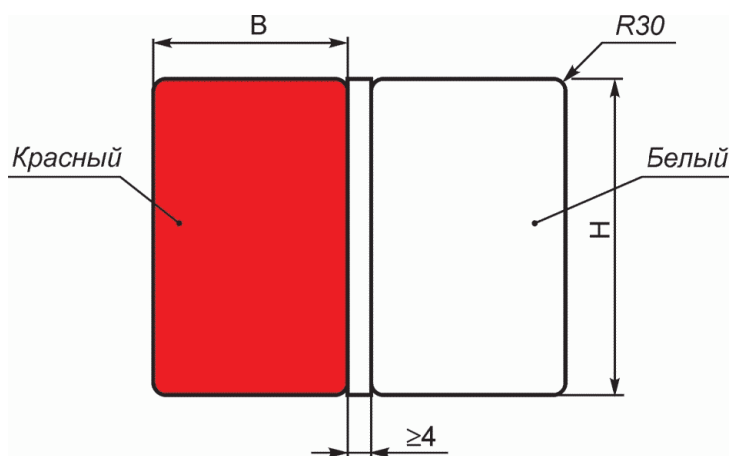
Рисунок Б.4. Световозвращатель типа КД4



1 - вариант исполнения световозвращателя с консолью для крепления; 2 - вариант исполнения световозвращателя без консоли

Рисунок Б.5. Световозвращатель типа КД5

Примечание. Размеры, указанные на рисунке, относятся к обоим вариантам исполнения световозвращателя.



$B = \text{от } 100 \text{ до } 200 \text{ мм}$
 $H = \text{от } 1,65B \text{ до } 2B$

Рисунок Б.6. Световозвращатель типа КД6-КБП (развертка)

БИБЛИОГРАФИЯ

[1] Международный светотехнический словарь.